

Bepaal vooraf zelf de hoogte tussen waskom en kraan en bepaal vervolgens hoe ver de uitloop uit de muur dient te komen. Deze inbouw wandkraan is helemaal op maat te maken. De wandkraan is gemaakt van zuiver messing en maximaal in te korten tot 80 mm.

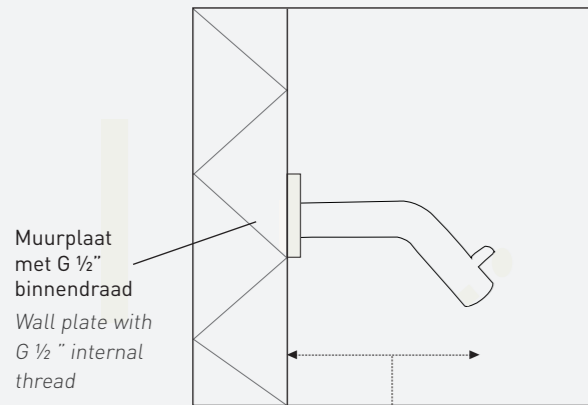
Advies bovenkant waskom/fontein tot afgewerkte vloer is 90 cm. Advieshoogte positie wandkraan is 110 cm tot afgewerkte vloer.

Determine in advance the height between the hand washbasin and tap and then determine how far the spout should extend from the wall. This wall tap can be completely customized. The wall tap is made of pure brass and can easily be shortened to a maximum of 80 mm.

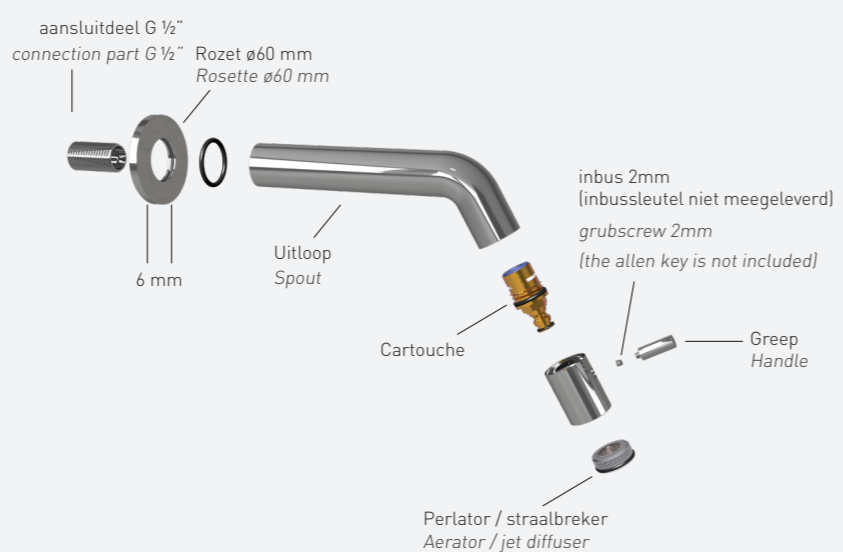
Advice from top of washbasin to finished floor is 90 cm. Recommended height position wall tap is 110 cm to finished floor.

Wandkraan met inkortbare uitloop

Coldwater wall tap with possibility to shorten the spout



Uitloop is in te korten tot 80 mm
Spout can be shortened to 80 mm



MONTAGE WAND FONTEINKRAAN

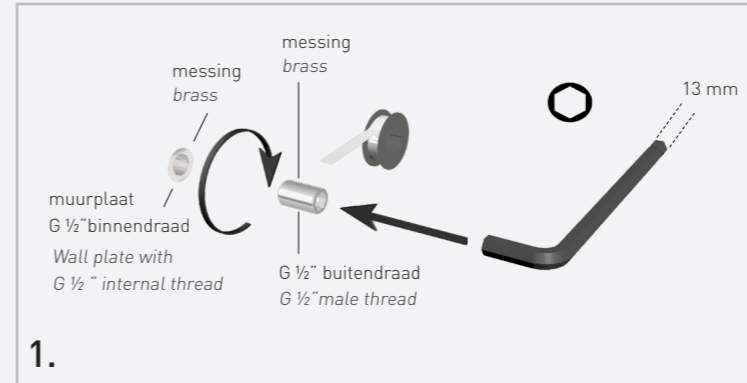
INSTALLATION COLDWATER WALL TAP

BELANGRIJK!

Spoel vóór montage de leidingen om eventueel vuil te verwijderen anders kan dit schade veroorzaken aan het binnenwerk van de kraan.

IMPORTANT!

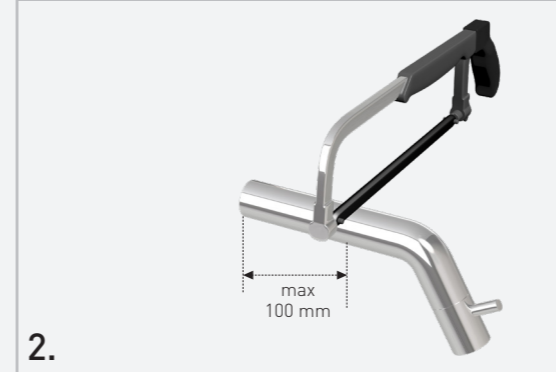
Before installation, rinse the pipes to remove any dirt, otherwise this could cause damage to the interior of the tap.



Tape het schroefdraad van de draadeind in met loodgieters tape voor een lekdichte aansluiting. Draai draadeind/aansluitdeel m.b.v. inbussleutel 13 mm in muurplaat met G 1/2 inch binnendraad. (Inbussleutel niet meegeleverd).

Tape the threaded end of the threaded rod with plumber's tape for a leak-tight connection. Turn the threaded rod / connection part using an Allen key 13 mm in wall connection plate with G 1/2 inch internal thread. (The Allen key is not included).

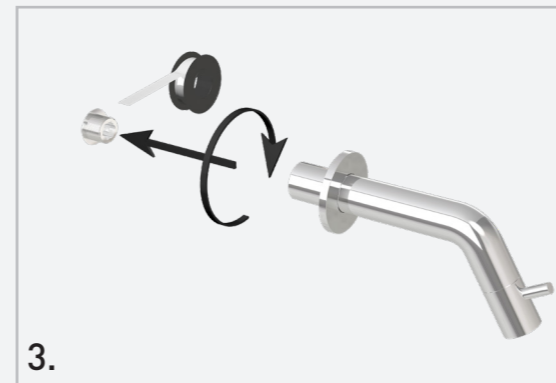
1.



De totale lengte van de uitloop is 180 mm en in te korten tot 80 mm. Indien de uitloop van de kraan ingekort dient te worden, gebruik dan hiervoor een scherpe zaag of een slijptol en bescherm de kraan zodat beschadigingen vermeden kunnen worden.

The total length of the spout is 180 mm and can be shortened to 80 mm. If the spout of the tap needs to be shortened, use a sharp saw or grinder. Protect the tap so that damage can be avoided.

2.



Gebruik bij de montage de juiste afdichtmaterialen zoals bijv. loodgiestape. Plaats de rozet en draai de wandkraan volledig op het draadeind en positioneer de kraan in de juiste uitgangspositie.

Use the correct sealing materials such as plumber's tape for sealing the pipe threads. Replace the rosette and turn the wall tap completely onto the threaded rod and position the tap in the correct starting position.

3.



De perlator/straalbreker is gemakkelijk te verwijderen met een muntstuk.

The aerator / jet diffuser is easy to remove with a coin.

4.