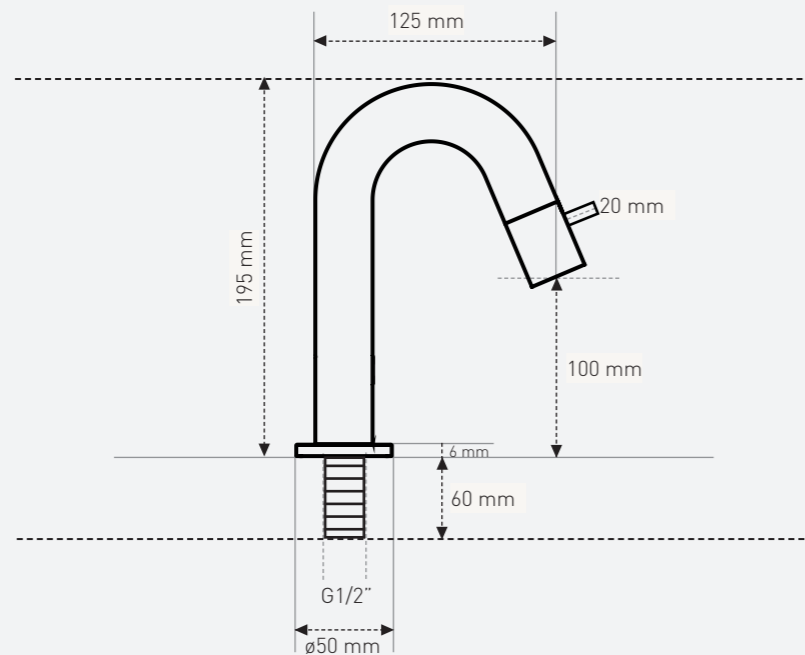


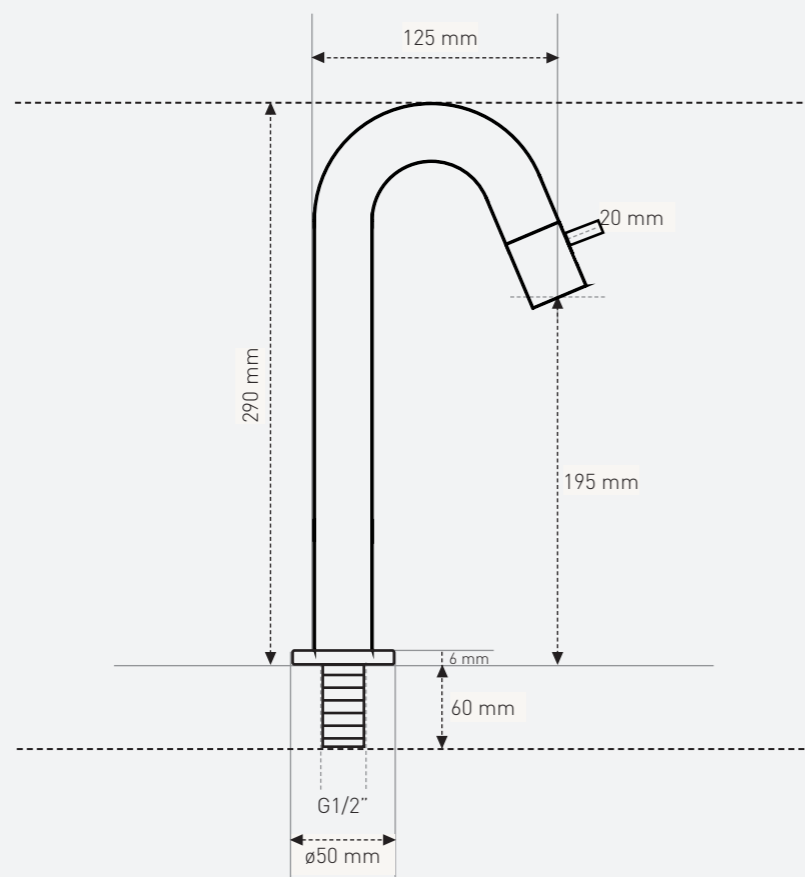
## Opbouw gebogen kraan laag

Curved tap low version



## Opbouw gebogen kraan hoog

Curved tap high version



## MONTAGE OPBOUW GEBOGEN KRAAN

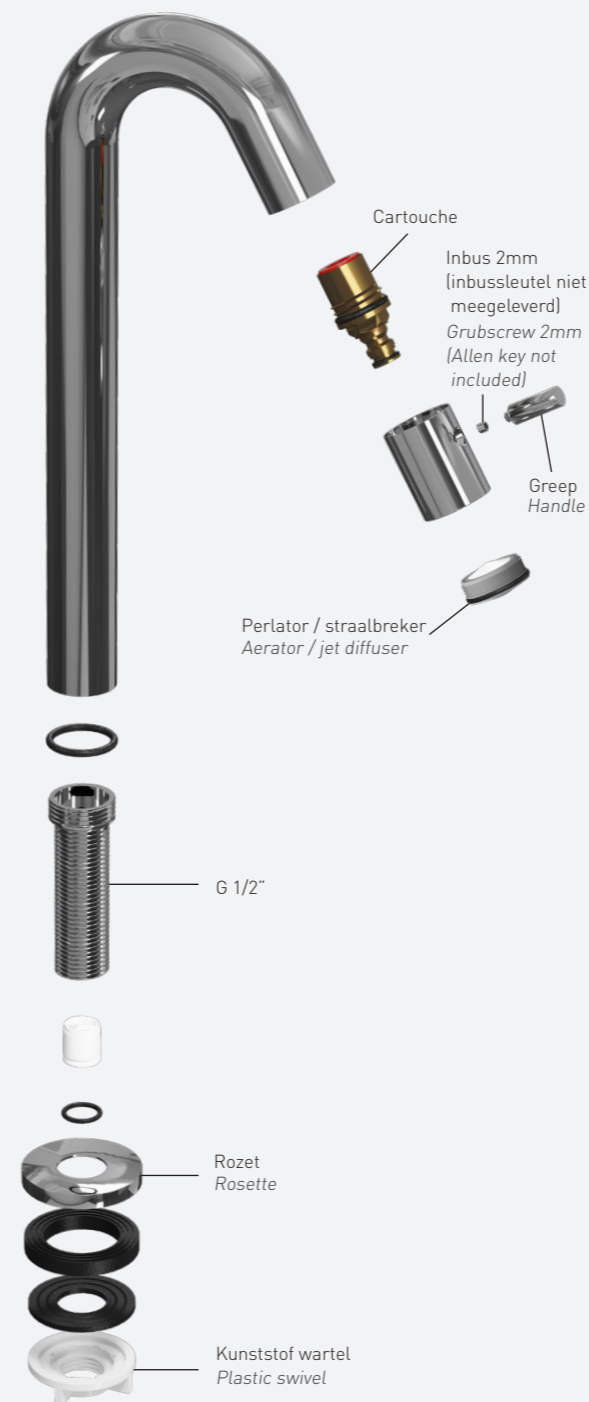
INSTALLATION CURVED TAP

### BELANGRIJK!

Spoel vóór montage de leidingen om eventueel vuil te verwijderen anders kan dit schade veroorzaken aan het binnenwerk van de kraan.

### IMPORTANT!

Before installation, rinse the pipes to remove any dirt, otherwise this could cause damage to the interior of the tap.



1.

Plaats opbouwkraan met rozet en rubberen ring op wastafel/fontein.  
Place surface-mounted tap with rosette and rubber ring on the washbasin.

2.

Plaats rubberen beschermring aan de onderzijde en draai de kunststof wartel op de kraan. Draai de wartel niet te strak in verband met mogelijke breuk.  
Place the rubber protection ring at the bottom and screw the plastic swivel onto the thread of the tap. Do not over-tighten the swivel because of possible breakage.

3.

Monteer de waterleiding met een G 1/2 inch binnendraad verbinding. De kraan is voorzien van een doorstroombegrenzer/terugslagklep om verontreinigingen in het drinkwater te voorkomen.  
Install the water pipe with a G 1/2 inch female thread connection. The tap is fitted with a check valve to prevent contamination in the drinking water.

4.

Controleer voor gebruik de aansluitpunten op eventuele lekkages.  
Check the connections for possible leaks before use.

5.

De perlator/straalbreker is gemakkelijk te verwijderen met een steeksleutel 22 mm.  
The aerator / diffuser is easy to remove with a 22 mm spanner.